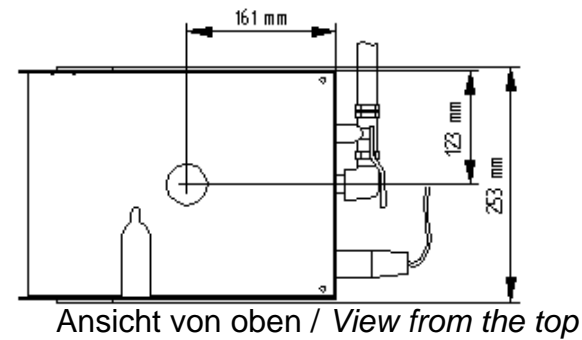
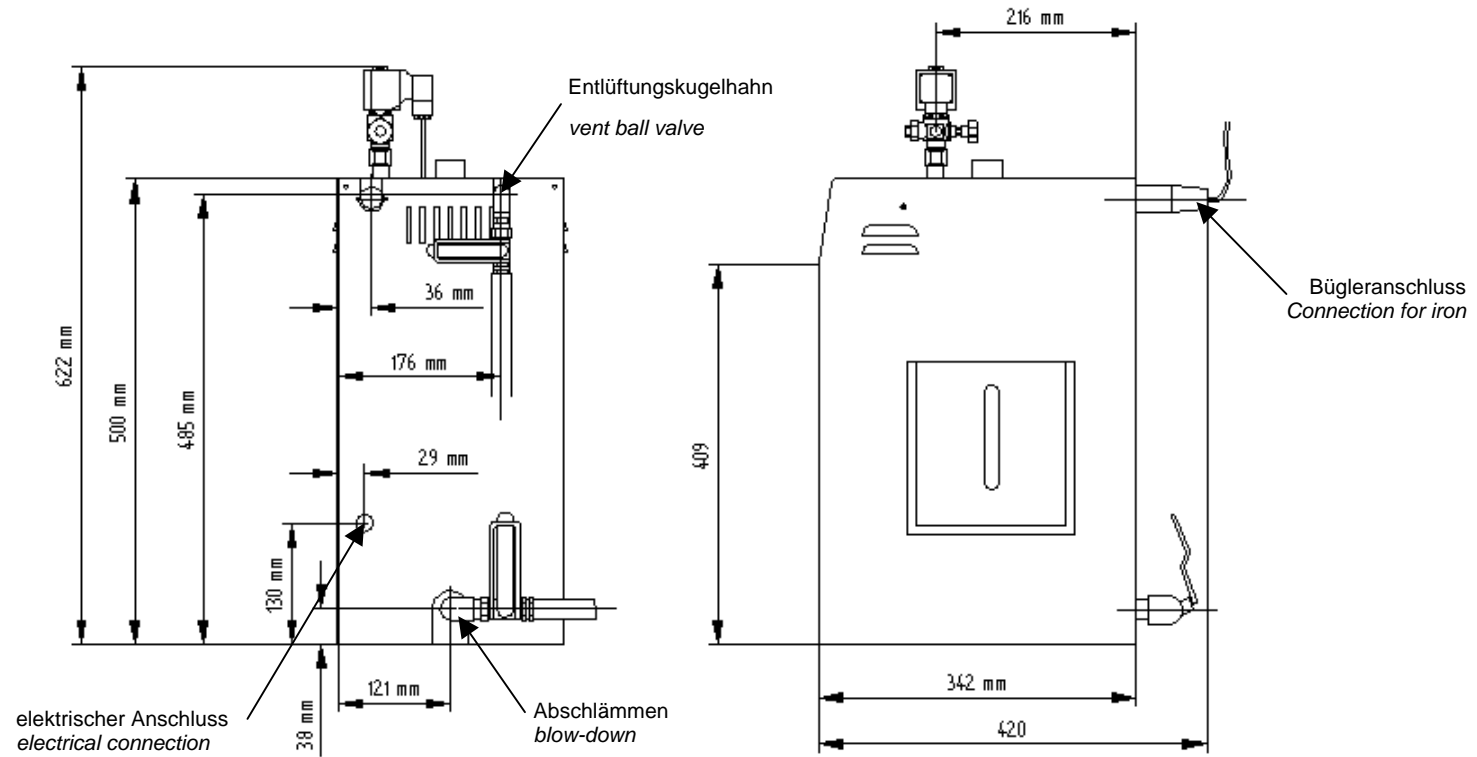


Rückansicht / Rear View

Seitenansicht / Lateral View



Modell		VEIT 2331 Compact 3
Artikelnummer		1233120300
Elektrischer Anschluss		
	Volt	230
	Hz	50-60*
	kW	2,2
	A	
Netzseitige Absicherung	A	
Dampfanschluss	Zoll	3/8
Betriebsdruck	bar	3,0
Dampfmenge	kg/h	3,0
Dampfverbraucher		1 Bügler
Maße und Gewichte		
Breite	mm	253
Höhe	mm	622
Tiefe	mm	420
Gewicht	kg	32

* andere Spannungen auf Anfrage

Model		VEIT 2331 Compact 3
Article number		1233120300
Electrical Connection		
	Volt	230
	Hz	50-60*
	kW	2,2
	A	
Fuse protection	A	
Steam connection	inch	3/8
Working pressure	bar	3,0
Steam output	kg/h	3,0
Steam user		1 iron
Dimensions and weight		
Width	mm /inch	253 / 10
Height	mm /inch	622 / 24.5
Depth	mm /inch	420 / 16.5
Weight	kg / lbs	32 / 70.5

* other voltages on request