

PFAFF[®] Industrial

Az új Marathon Greifer

a maximális teljesítményért !

Made by **PFAFF**[®] Industrial

beépíthető a

M-Type 867

gépekbe

Az új "Marathon greifer"
A hurokfogók új nemzedéke „Made in Germany”

PFAFF Industrial bemutatja az újonnan kialakított vertikális greiferét.

A szabadalmaztatott eljárással készült hurokfogóknál a kenésben jelentős javulás tapasztalható, ami pozitívan befolyásolja az élettartamát.

Ez a javulás megmutatkozik az összes fordulatszám-tartományban.

Az új acélötvözet megnöveli a körforgó élettartamát. A speciális edzési és kezelési folyamat feleslegessé teszi a polírozást (pl. miután a tű megsértette a greifer hegyét).

Ez a kettős szabadalommal rendelkező hurokfogó nem csak kizárólag PFAFF gépekbe szerelhető (pl. M-Type 867)

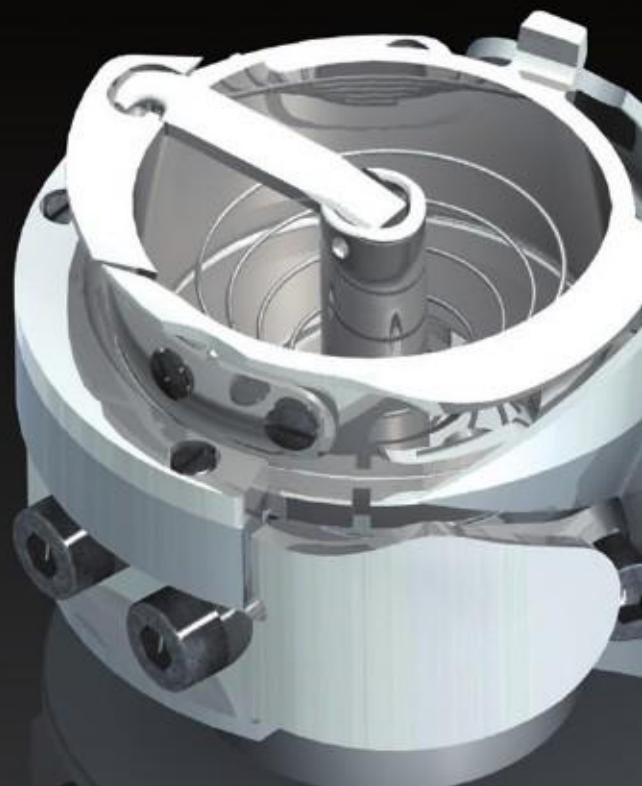
Rendelje meg még ma : PFAFF-nr. 91-501 017-91.

PFAFF Industrial magyarországi képviselője:

Fülöp és Társa Kft.

H-1064 Budapest, Rózsa u. 71. Tel.:+36/1-332-3560 Fax:+36/1-312-2419

E-mail: fulop@fulop.hu web: www.fulop.hu





Hurokfogótest

a két mélyedés folyamatos kenést biztosít bármilyen sebességtartományban

Patent-Nr. 10 2010 017 898.5

Újragondolt középrész:

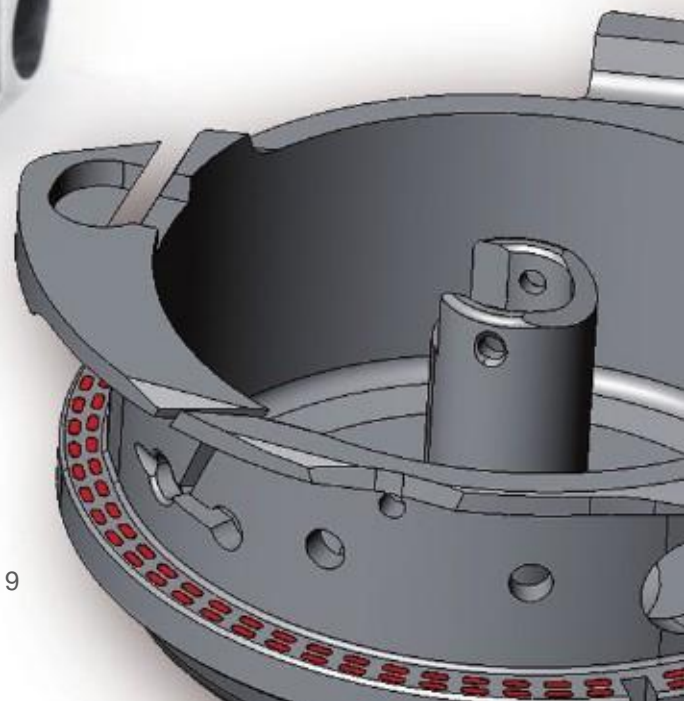
az apró olajteknők biztosítják a tökéletesen sima futást

Patent-Nr. 10 2010 017 897.7



Data Matrix kód:

igazolja hogy eredeti PFAFF alkatrész



Unique
Revolutionary
Power

PFAFF Industrial magyarországi képviselője:

Fülöp és Társa Kft.

H-1064 Budapest, Rózsa u. 71. Tel.:+36/1-332-3560 Fax:+36/1-312-2419

E-mail: fulop@fulop.hu web: www.fulop.hu